

For mere information, venligst se:  
**[www.siljan.com/montering](http://www.siljan.com/montering)**

Krav til montering og efterbehandling  
& vedligeholdelse revideres løbende,

så vejledningerne på hjemmesiden  
vil altid være de gældende.

詳細は、  
**[www.siljan.com/montering](http://www.siljan.com/montering)**  
をご覧ください

施工手引きは必要に応じて改定  
されることがありますが、  
いつでも

**[www.siljan.com/montering](http://www.siljan.com/montering)** でご確  
認いただけます

ホームページに掲載されている  
施工手順をご確認ください。

För mer information se  
**[www.siljan.com/montering](http://www.siljan.com/montering)**

Monteringsanvisningen uppdateras fort-  
løpande och aktuell version finns alltid  
att hämta på [www.siljan.com/montering](http://www.siljan.com/montering).

Monteringsanvisningen på hemsidan  
är alltid den gällande.

For more information, refer to  
**[www.siljan.com/montering](http://www.siljan.com/montering)**

The installation instructions are continu-  
ally updated and can always be accessed  
at [www.siljan.com/montering](http://www.siljan.com/montering).

The installation instructions on the home-  
page are always the ones that are valid.

**OBS!** Kontrollera plankorna noga innan  
montering. Den som lägger golvet är  
ansvarig för resultatet. Inlagda golvplankor  
kan inte reklameras!

**NOTE!** Inspect the boards thoroughly be-  
fore installing them. The person who lays  
the floor is responsible for the final result.  
Boards that have been installed cannot be  
claimed against!

**OBS!** Kontrollér plankerne i dagslys inden  
montering. Eventuelle reklamationer skal  
ske inden montering, ellers bortfalder  
reklamationsretten. Montøren er ansvarlig  
for, at alle krav er opfyldt herunder det  
færdige resultat.

注意： 施工する前に、フロア材  
をよくご確認ください。 フロー  
リングを施工した方が、最終的な  
責任を負います。  
施工後はクレームをお受けできま  
せん。

SILJAN golv är miljömärkt med Svanen.



SILJAN WOOD PRODUCTS AB  
SE-Box 435, 792 27 MORA, Sweden  
Phone +46 250 390 00  
Fax +46 250 390 65  
[www.siljan.com](http://www.siljan.com)



CONFETTI. Tryck, hemningsse. 2014-03

**MONTERINGSANVISNING**  
Massiva trägolv

**INSTALLATION INSTRUCTIONS**  
Solid wood floor

**MONTERINGSANVISNING**  
Massive trægulve

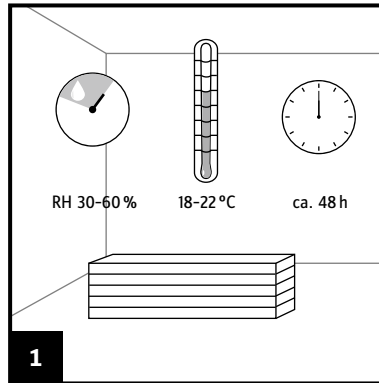
施工要領書  
ソリッド・ウッドフローリング



Montering med skruv  
Installing with screws

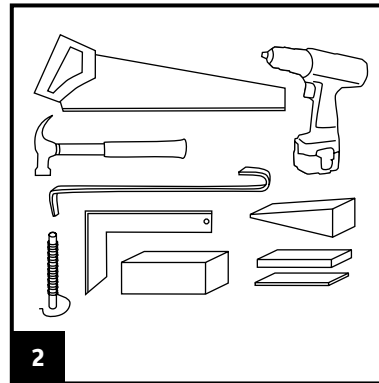
Montering med skruer  
スクリーナ釘を使用した施工

Aklimatisering | Acclimatization |  
Aklimatisering | 施工環境



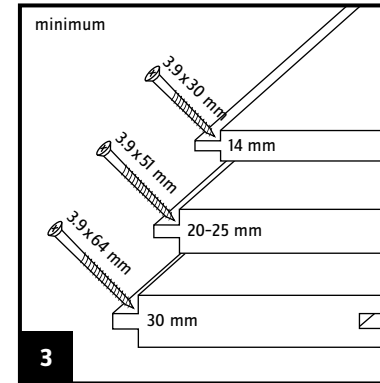
1

Verktøy | Tools |  
Værktøj | ツール



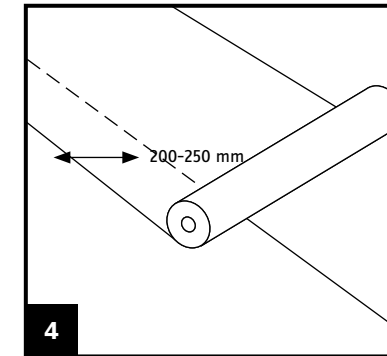
2

Skrur | Screws |  
Skruer | 推奨スクリーナ釘



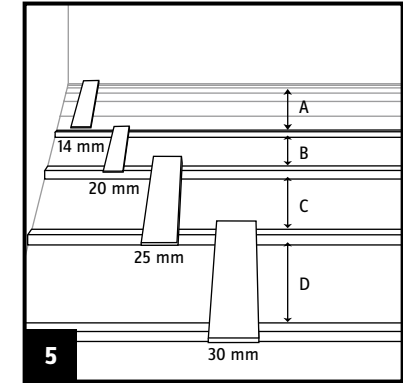
3

Åldersbeständig plast |  
Durable plastic sheeting | Dampspærre |  
経年耐性プラスチック



4

Regelavstand | Joist gap |  
Strøfstande | 根太間隔



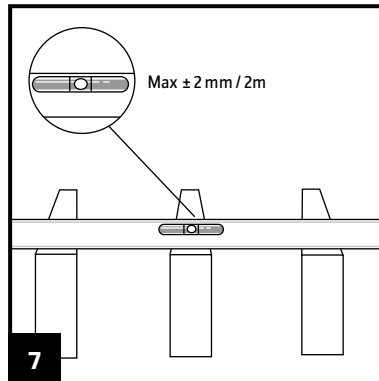
5

Regelavstand | Joist gap |  
Strøfstande | 根太間隔

	A	B	C	D
SE	0	45	60	90
UK	0			
DK	0	52	72	95
JP	0			

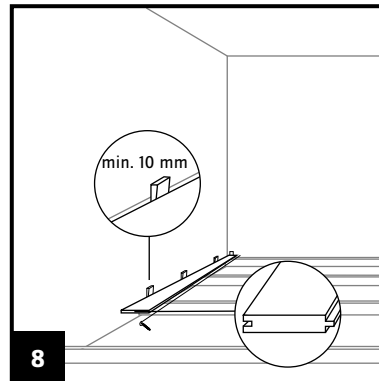
6

Underlag | Floor base |  
Undergulv | 床下地



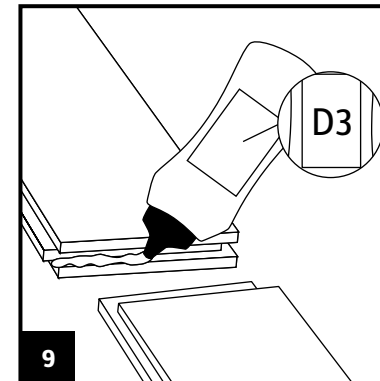
7

Første planken | First board |  
1. planke | 第1列



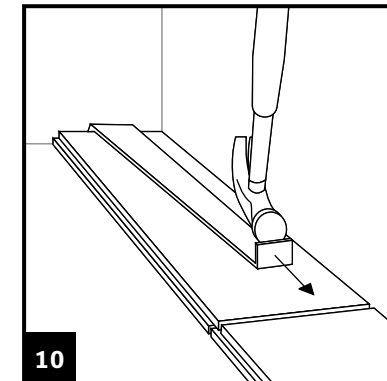
8

Skarvning | End-jointing |  
Endesamling | エンドジョイント



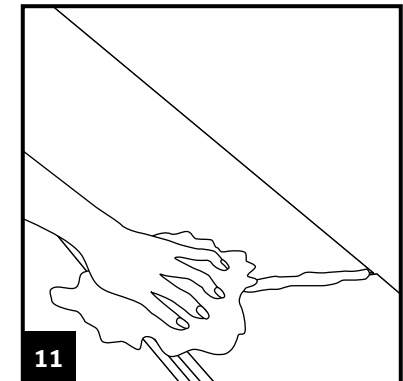
9

Skarvning | End-jointing |  
Slutplanke | エンドジョイント



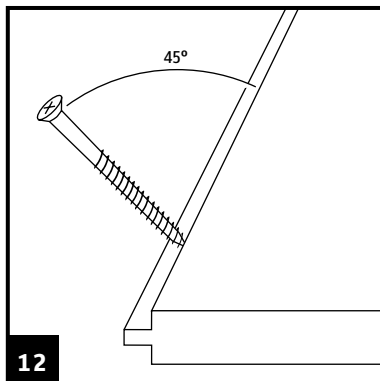
10

Skarvning | End-jointing |  
Endesamling | エンドジョイント



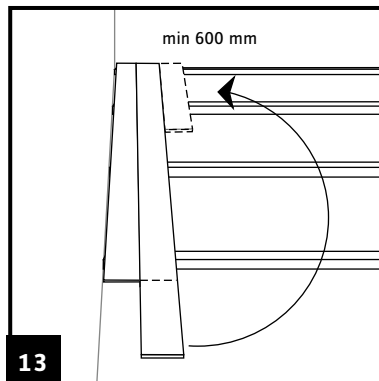
11

Skruvning | Screwing |  
Skruing | ねじ打ち



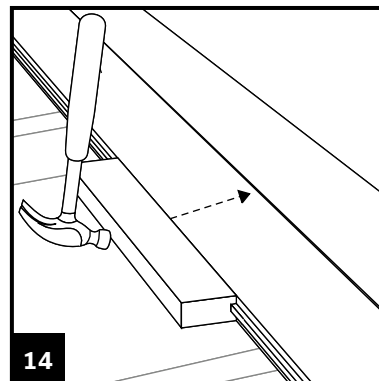
12

Andra plankraden | Second row |  
2. planke | 第2列



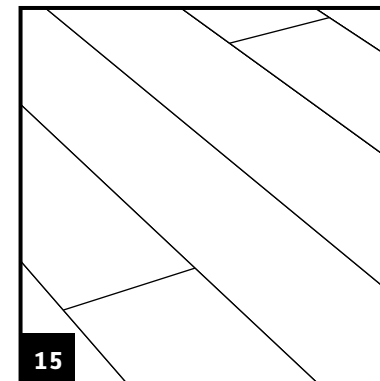
13

Sammanfogning | Side-jointing |  
Samling | サイドジョイント



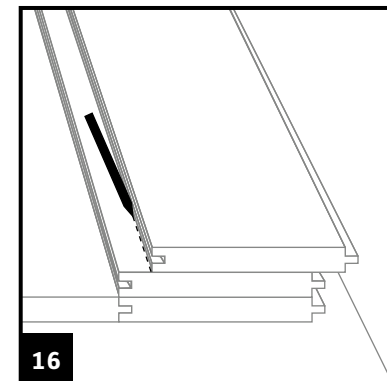
14

Skarvar | Joints |  
Endesamlinger | エンドジョイント



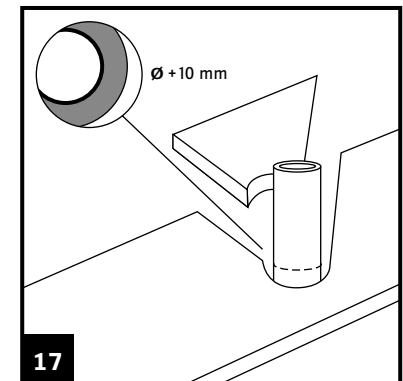
15

Sista planken | The last board |  
Sidste planke | 最後の一枚



16

Rør | Pipes | Rør |  
パイプ周りの処理



17